

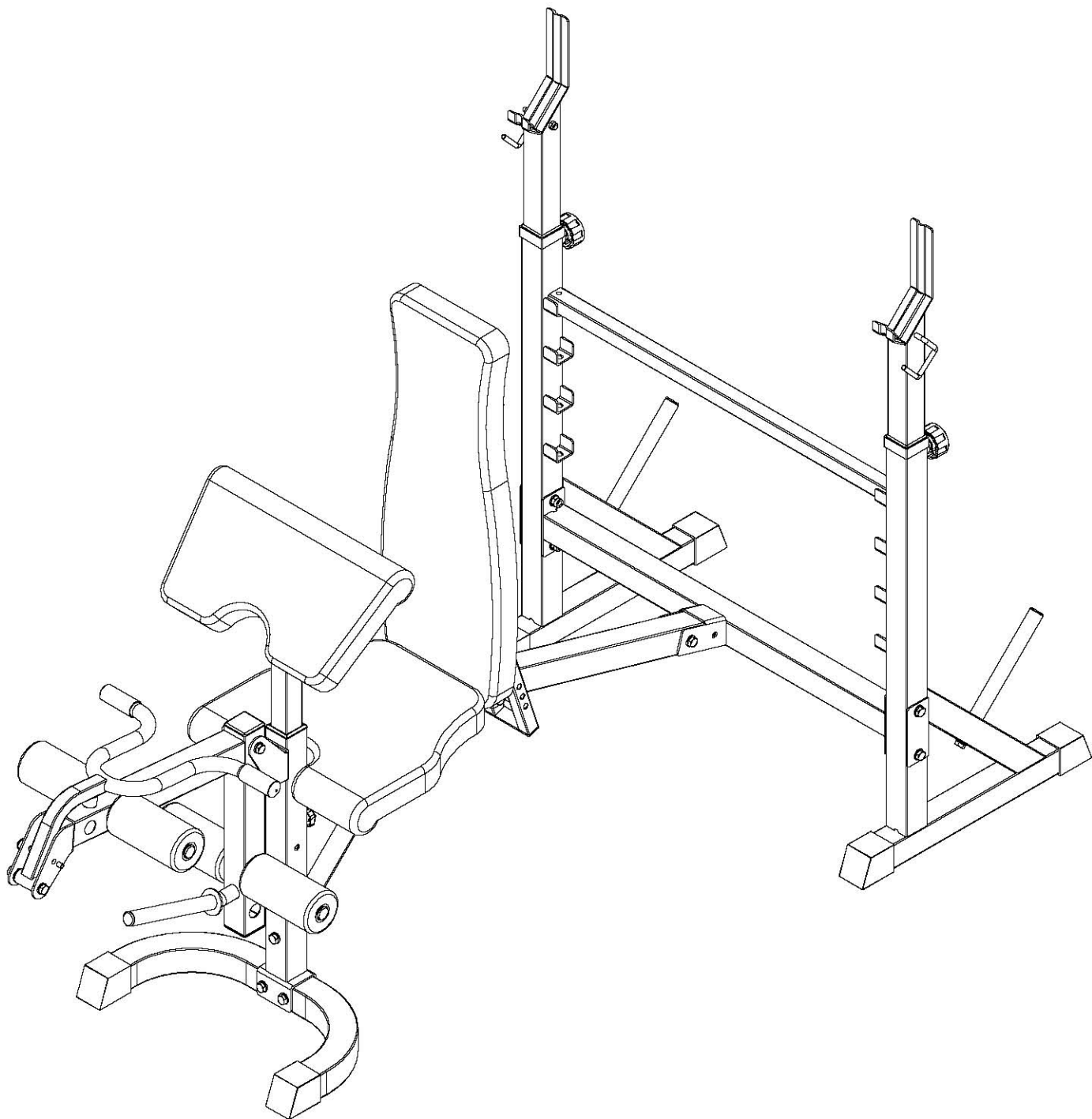
TCORX
FITNESS IN MOTION

INSTRUCTION



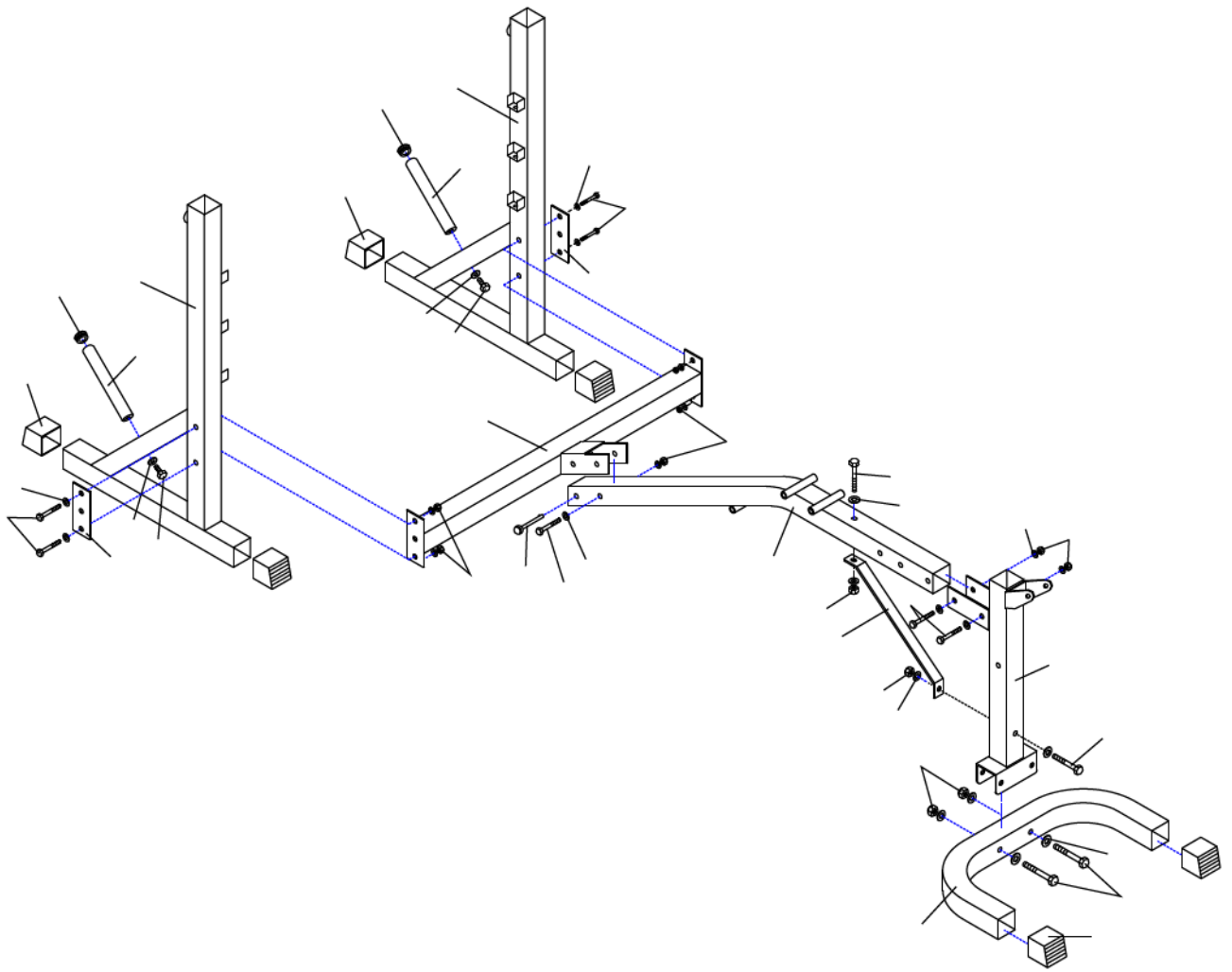
WBX90

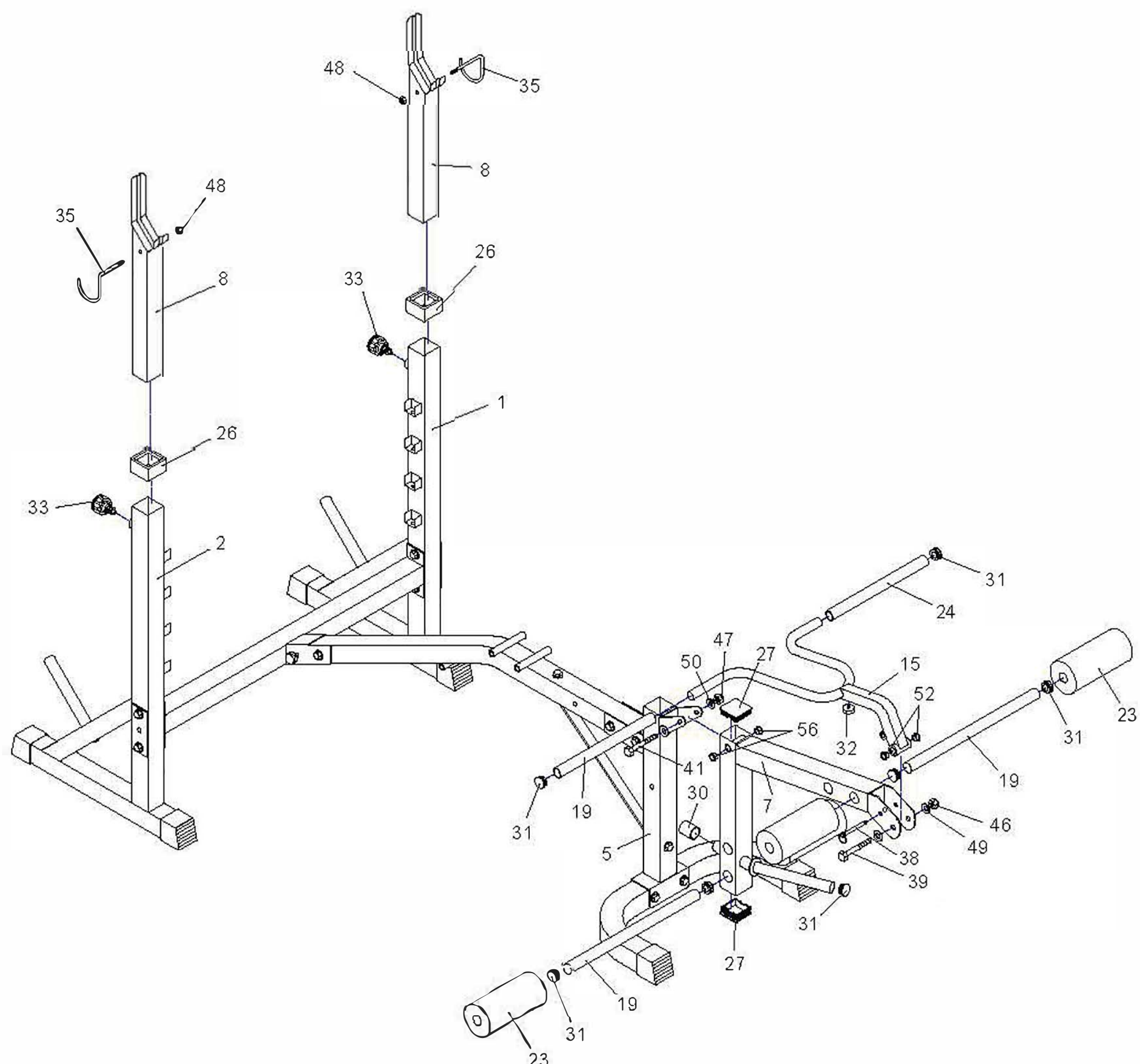




PART LIST

PART NO:	DESCRIPTION	Q'TY
01	LEFT UPRIGHT FRAME	1
02	RIGHT UPRIGHT FRAME	1
03	SUPPORT TUBE	1
04	CENTRAL BRACE	1
05	FRONT LEG	1
06	FRONT STABILIZER	1
07	LEG LIFT	1
08	BARBELL CRUTCH	2
09	ARM CURL SUPPORT FRAME	1
10	BACKREST SUPPORT BAR	1
11	BACKREST FIRM TUBE	2
12	SEAT FIRM TUBE	2
13	BACKREST SUPPORT	1
14	MODULATE	1
15	ARM CURL HANDLE	1
16	STORAGE POST	2
17	LEG LIFT SUPPORT	1
19	FOAM ROLL TUBE	2
20	BACK CUSHION	1
21	SEAT CUSHION	1
22	ARM CURL CUSHION	1
23	FOAM ROLLER	4
24	FOAMPAD	2
25	RUBBER CAP	6
26	50*45MM BUSHING	2
27	50MM SQUARE END CAP	2
28	50*38MM BUSHING	1
29	25MM SQUARE END CAP	4
30	25MM ROUND BUMPER	1
31	25MM ROUND END CAP	7
32	RUBBER BUMPER	1
33	SPRING KNOB	2
34	KNOB BOLT	1
35	BARBELL SAFETY LOCK	2
36	QUICK PIN(LONG)	1
37	10MM PULL PIN	1
38	8MM PULL PIN	1
39	M12*75 BOLT	1
40	M10*175 BOLT	2
41	M10*80 BOLT	1
42	M10*70 BOLT	6
43	M10*25 BOLT	2
44	M8*40 BOLT	8
45	M8*16 BOLT	2
46	M12 NYLON NUT	1
47	M10 NYLON NUT	16
48	M8 NYLON NUT	2
49	M12 WASHER	2
50	M10 WASHER	32
51	M8 WASHER	10
52	M12 BUSHING	2
53	STEEL PLATE	2
54	M10*65 CARRIAGE BOLT	2
55	QUICK PIN(SHORT)	2
56	M10 BUSHING	2
57	M10*75 BOLT	5





STEP 2

Fastgør det forreste støttebeslag 5 til midterbjælken 4 ved at stramme to skrue 57 [M10x75 mm] komplet med flade skiver 50 [O10 mm] med to selvslående møtrikker 47 [M10] komplet med flade skiver 50 [O10 mm].

- Fastgør forstærkningsbeslaget 17 mellem den centrale stang 4 og den forreste støtte 5 ved at stramme to skrue 42 [M10x70 mm] komplet med flad skive 50 [O10 mm] med to selvslående møtrikker 47 [M10] komplet med flade skiver 50 [O10 mm].

- Fastgør den midterste stang 4 til tværstykket 3 ved at stramme et skrue 57 [M10x75 mm] komplet med flad skive 50 [O10 mm] med en selvslående møtrik 47 [M10] komplet med flad skive 50 [O10 mm], indsæt derefter stift 55 for at låse den centrale stang i arbejdsstilling.

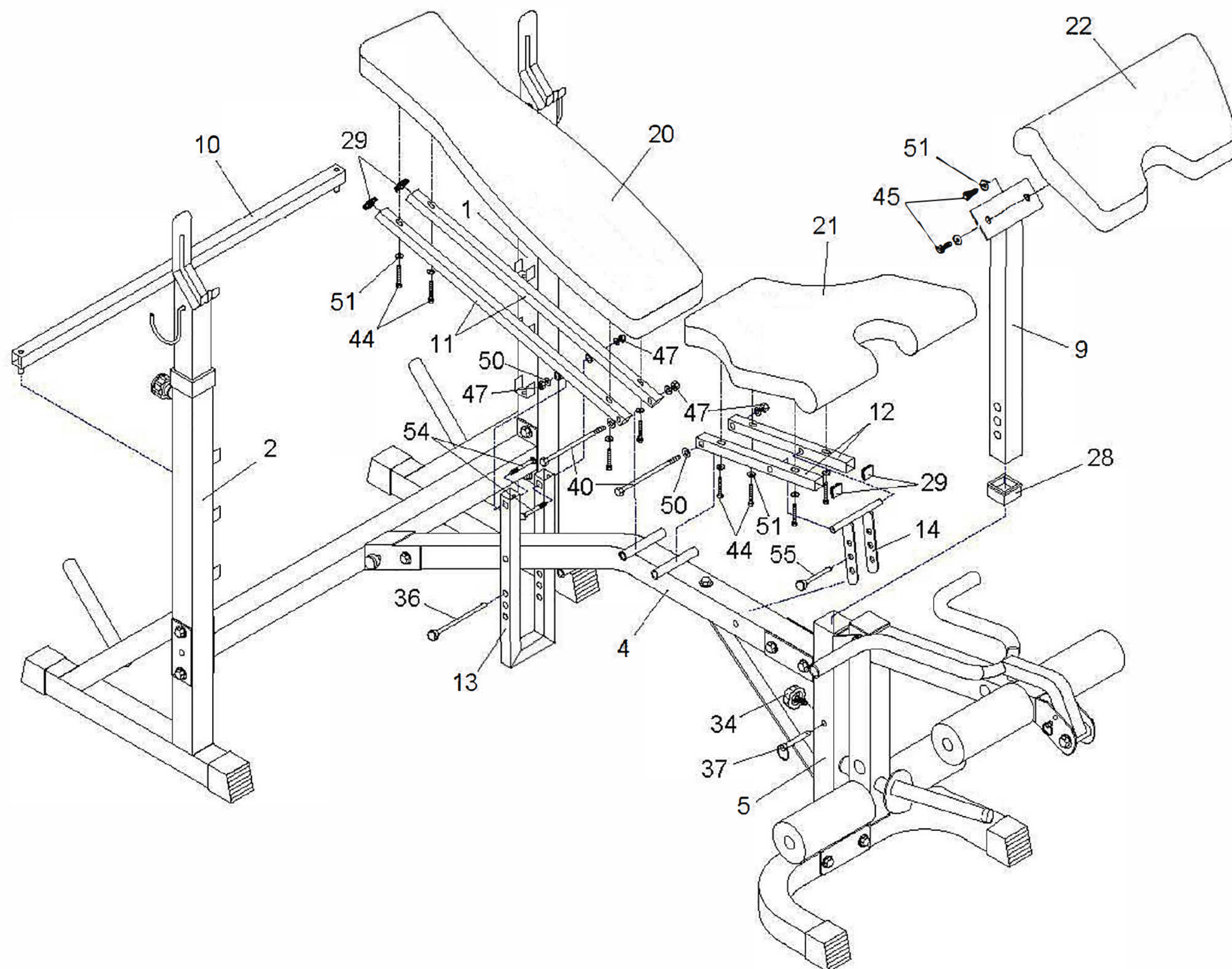
komplet med flad skive 50 [O10 mm] med en møtrik selvslående 47 [M10] komplet med flad skive 50 [O10 mm].

- Indsæt bøsningerne 52 og gummibufferen 32 i arm-krøllet styr 15 på de illustrerede punkter. Sikre armkrøllet styr 15 foran til benstangen

forlængelse 7 og fastgør den ved at stramme en skrue 39 [M12x75 mm] komplet med flad skive 49 [O12 mm] med en møtrik selvslående 46 [M12] komplet med flad skive 49 [O10 mm]; lås den på plads ved at indgrebe stift 38.

- Indsæt to drejeknapper 24 og to runde hætter 31 kl ende af arm-krøllet styr 15 en klud med sæbevand).

Indsæt to rulleholderstænger 19 i hullerne i stangen Benkrølling 7 og lås dem ved at indsætte siderne på hver to gummisvampruller 23 og to runde hætter 31.



STEP 3

C. Sæde-, ryg- og armkrølleanordning

- Indsæt to firkantede hætter 29 i den øverste ende af rygstøttestængerne 11 og fastgør enderne gennem gennemgående cylinder a med en skrue 40 [M10x175 mm] komplet med flad skive 50 [Ø10 mm] med en selvslående møtrik 47 [M10] komplet med flad skive 50 [Ø10 mm].

- Ved at føre 'U' beslaget 13 gennem den centrale stang 4 som vist, fastgør de to ender til mellemhuller i de to ryglænsstøtter 11 spænding af to forsænkede bolte 54 [M10x65 mm] med to møtrikker 47 [M10] komplet med flad skive 50 [Ø10 mm] som vist på figuren.

- Fastgør ryglæn 20 på ryglænsstøtterne 11 stramning af fire skruer 44 [M8x40 mm] komplet med skiver 51 [Ø8 mm]. Løft ryglænet, indsæt det hældningsindstillingsstangen 10 på en af de tre vugger tilgængelig og understøtter ryglænet.

Indsæt stiften 36 i det nederste hul på U-beslaget 13.

Indgrib to firkantede hætter 29 i forenden sædeunderstøtter 12 forbinder derefter deres huller mellem forbi passerende ved hjulets hjul c på sædets hældningsbeslag

14. Fastgør bagerste ender af støttestængerne sæde 12 gennem gennemgående cylinder b med en skrue 40 [M10x175 mm] komplet med flad skive 50 [Ø10 mm] med en selvslående møtrik 47 [M10] komplet med flad skive 50 [Ø10 mm]. Fastgør sædet 21 til

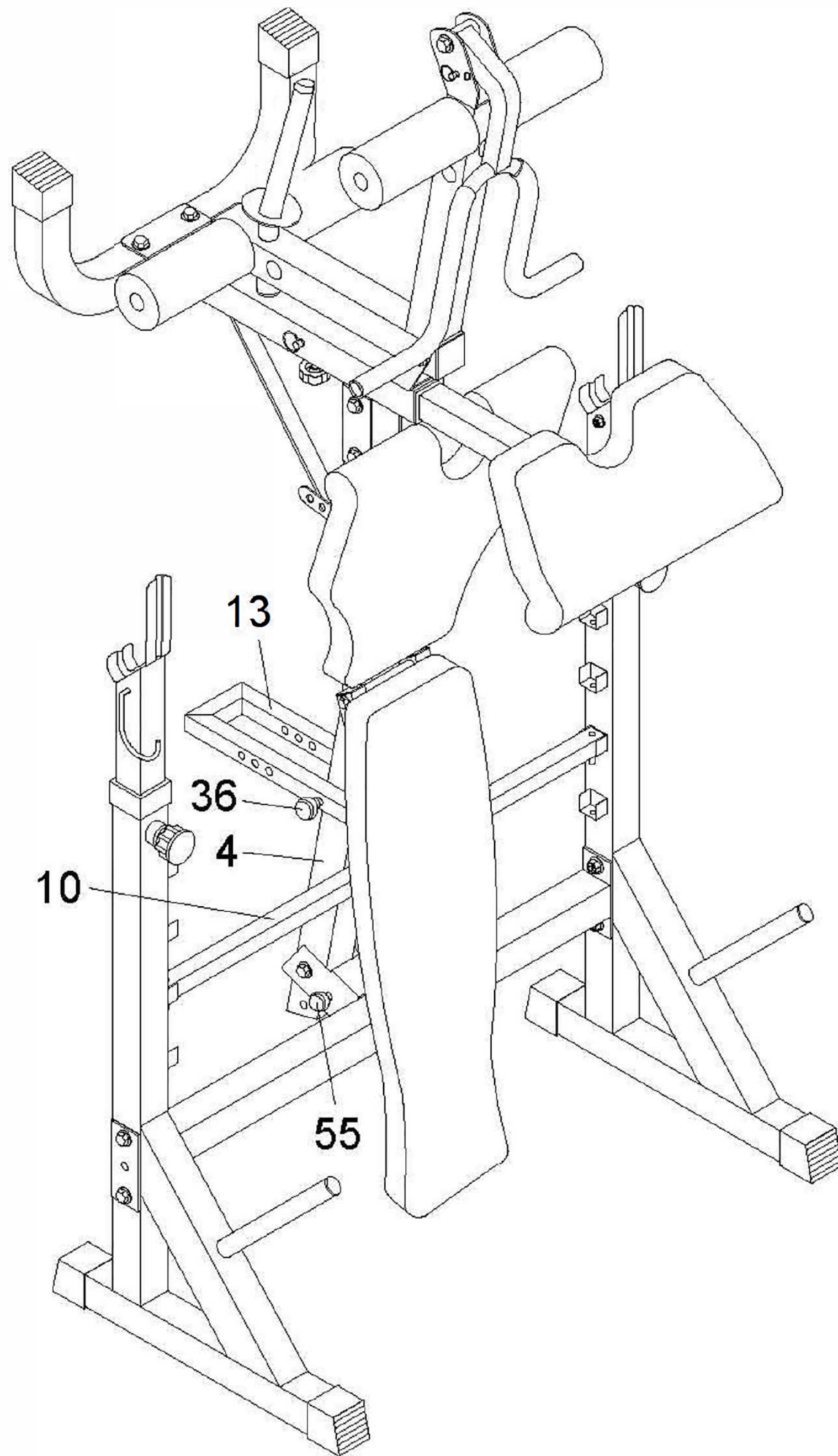
sædestøtter 12 ved at stramme fire skruer 44 [M8x40 mm] komplet med skiver 51 [Ø8 mm]. Tilt sædet på en af de tre tilgængelige hældninger og lås det på plads ved at indsætte stiften 55 i beslaget 14.

- Placer glidebøsningen 28 i slutningen

på den forreste støtte 5 fastgør derefter arm-krøllet pude 22 til glidestøtten 9 ved at stramme to skruer 45 [M8x16 mm] udstyret med to flade skiver 51 [Ø8 mm] ..

- Fjern pin 37 (hvis den findes), og indsæt derefter

skub støtten 9 ind i den forreste støtte 5 og lås den på plads ved at stramme knappen 34.



FOLDING INSTRUCTIONS

At sætte bænken lodret i hvileposition
det skal konfigureres ved at følge nedenstående procedure:

Fjern enhver vækstang fra understøttelserne;
fjerne eventuelle vægte fra benforlængelsesstationen;
placere ryglænets justeringsstang a
niveau bænkpresse;

Fjern den korte stift 55, og løft derefter stangen
centrale 4, der bringer den lodret;

Indsæt den korte stift 55 igen for at forhindre
rammen kan ved et uheld rotere og stiften lang
36 for at låse U-beslaget og forhindre bevægelse
af ryglænet.

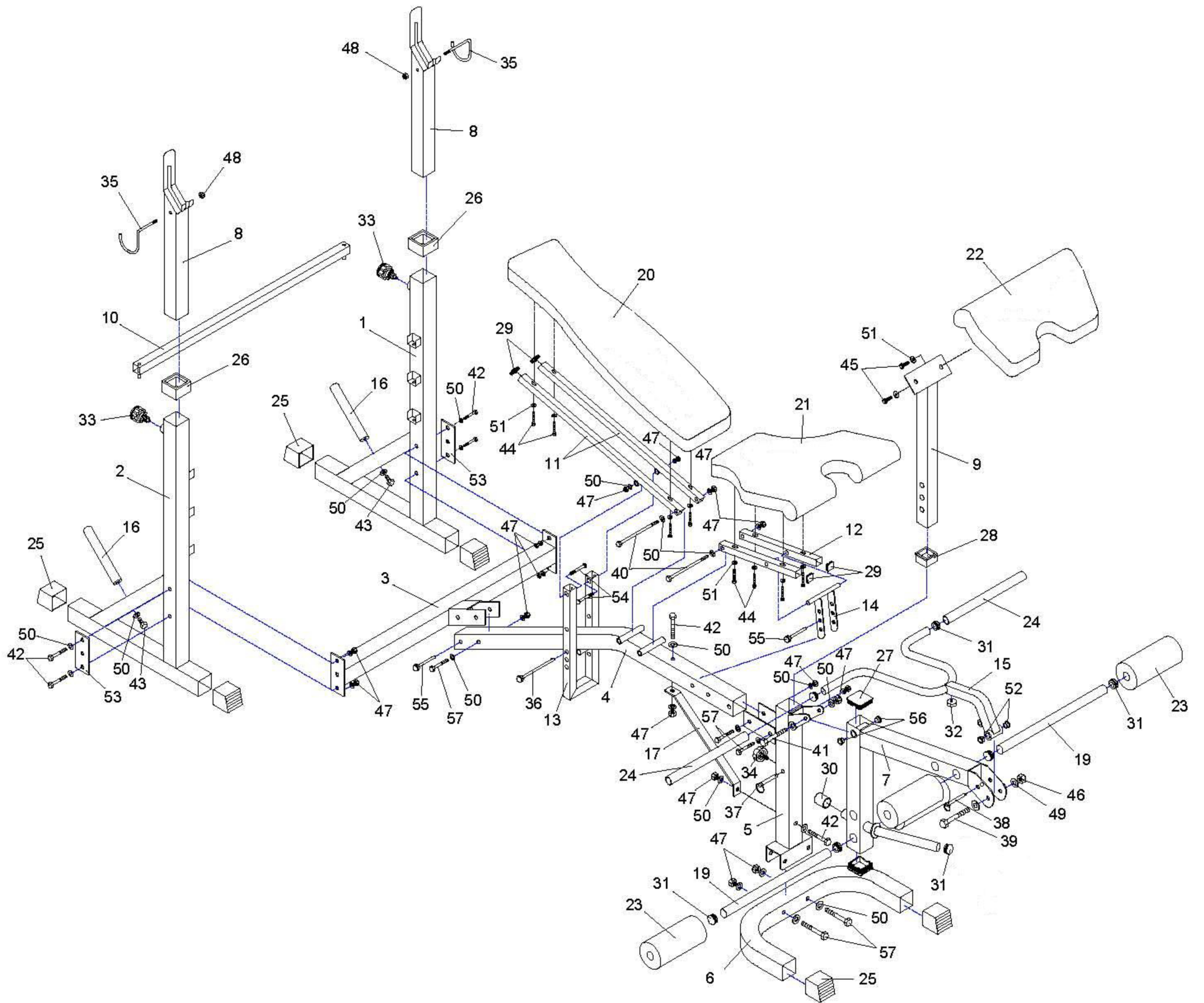
Bænken er nu konfigureret til let opbevaring i
lodret mod en væg.

For at bringe bænken tilbage til sin arbejdsstilling skal du udføre
følgende procedurer:

fjern pin 36;

hold den ene hånd på den forreste støtte, og tag den af
stift 55;

Sænk langsomt den forreste støtte, indtil den hviler på gulvet, og indsæt derefter stiften
kort 55 låsebænk i arbejdsstilling.





GARLANDO SPA
Via Regione Piemonte, 32 - Zona Industriale D1
15068 - Pozzolo Formigaro (AL) - Italy
www.toorx.it - info@toorx.it